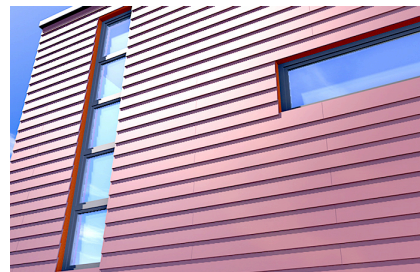


De economische all-rounder met Europese Technische Goedkeuring (ETA) voor massieve en holle bouwmaterialen



UITVOERINGEN

- elektrolytisch verzinkt staal

BOUWMATERIALEN

Goedgekeurd voor:

- Beton C12/15
- Geperforeerde baksteen
- Holle bouwsteen van licht beton
- Geperforeerde kalkzandsteen
- Volle kalkzandsteen
- Cellenbeton
- Volle bouwsteen van normaal- en lichtbeton
- Volle baksteen
- Thermische isolatieblokken

Tevens geschikt voor:

- Natuursteen met hoge dichtheid
- Gipsblokken

GOEDKEURINGEN



VOORDELEN

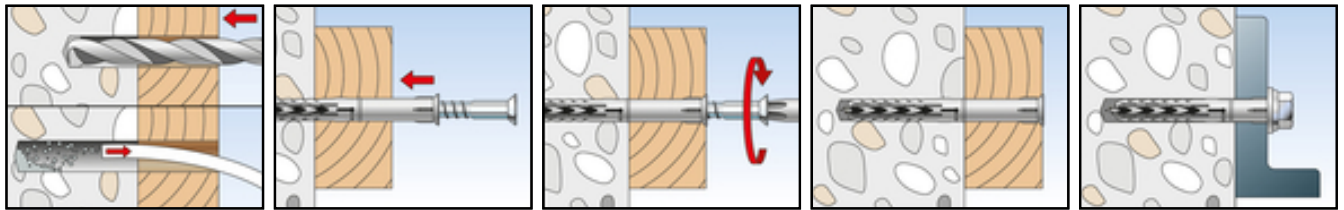
- De speciale werking maakt bij een verankeringsdiepte van slechts 50 mm het gebruik in massieve en geperforeerde bouwmaterialen mogelijk en zorgt zo voor een efficiënte bevestiging.
- De ETA-beoordeling dekt het gebruik in vele massieve en geperforeerde bouwmaterialen en garandeert daarmee een veilige bevestiging.
- De speciaal ontwikkelde combinatie van constructieplug en veiligheidsschroef zorgt voor een optimaal gebruik. De plug trekt voelbaar en biedt daardoor meer montagecomfort.
- Een omvangrijke assortiment met de diameters 6, 8 en 10 mm, met een bruikbare lengte tot 210 mm.

TOEPASSINGEN

- Gevel-, plafond en dakconstructies van hout en metaal
- Ramen
- Hekwerken en deuren
- Kledingkasten
- Kabelgoten
- Rachelwerk
- Hangende keukenkasten

FUNCTIE

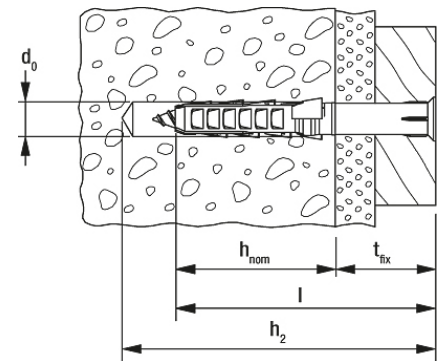
- De SXR is geschikt voor de doorsteekmontage.
- De SXR spreidt in massieve bouwmaterialen.
- In geperforeerde bouwmaterialen worden de lasten rond de stenen verdikkingen verdeeld.
- Bij betonblokken alleen draaiend boren (zonder slagmechanisme).
- Voor de bevestiging van houtconstructies wordt geadviseerd om schroeven met verzonken kop te gebruiken, bij metaalconstructies worden dat pluggen met een brede hulsrand en met zeskante kop met voorg gevormde onderlegging.



TECHNISCHE GEGEVENS



Constructieplug SXR-WZ LS



Artikelnaam	Art.-Nr.	Boorgatdiameter [mm]	Min. boorgatdiepte bij doorsteekmontage h_2 [mm]	Min. verankeringsdiepte h_{ef} [mm]	Pluglengte l [mm]	Verpakkingseenheid [Stuks]
SXR 8 x 60 WZ ls	503738	8	70	50	60	100
SXR 8 x 80 WZ ls	503740	8	90	50	80	100
SXR 8 x 100 WZ ls	503741	8	110	50	100	100
SXR 8 x 120 WZ ls	503742	8	130	50	120	100